

eMobility-Gateway Professional+ vari bloccaggi

Per il collegamento in rete di sistemi di ricarica MENNEKES e il collegamento a sistemi di backend



MENNEKES
Elektrotechnik GmbH & Co. KG

Aloys-Mennekes-Straße 1
57399 Kirchhundem
GERMANY

www.MENNEKES.com

Caratteristiche di dotazione

Generalità

- Compatibile con le stazioni di ricarica MENNEKES Professional
- Router radiomobile integrato
- 2 antenne radio integrate per una ricezione ottimale
- WLAN locale per l'accesso ai punti di ricarica tramite smartphone
- Antenna WLAN integrata
- Gateway come server temporale in caso di installazione senza connessione Internet
- Alloggiamento robusto con chiusura a chiave in AMELAN®

Possibilità di collegamento in rete

- Via LAN / Ethernet (RJ45)

Possibilità di gestione a un Backend-System

- Per mezzo del modem radiomobile integrato (2G (GSM) / 3G (UMTS) / 4G (LTE))
 - Scheda SIM necessaria
- Collegamento a un sistema di backend di fino a 50 punti di ricarica tramite una scheda SIM

Dati tecnici

eMobility-Gateway Professional+ vari bloccaggi	310531
Versione	vari bloccaggi
Corrente nominale I_{nA} [A]	0.17 - 03
Tensione nominale U_N [V] AC \pm 10%	100 - 240
Frequenza nominale f_N [Hz]	50 - 60
Corrente max. del fusibile di riserva [A]	16
Classificazione EMC	A+B
Classe di protezione	I
Grado di protezione IP	IP54
Categoria sovratensione	III
Resistenza agli urti	IK08
Grado di imbrattamento	3
Installazione	aria aperta, interno
Fissa / mobile	fisso
Uso (conforme alla norma IEC 61439-7)	AEVCS
Struttura esterna	montaggio a parete
Dimensioni (H x L x P) [mm]	Secondo disegno quotato
Peso [g]	2350
Norma	IEC 61851, IEC 61439-7

Le rispettive versioni concrete delle norme secondo le quali il prodotto è stato testato sono riportate nella dichiarazione di conformità del prodotto.

Dati tecnici

Condizioni ambientali ammesse

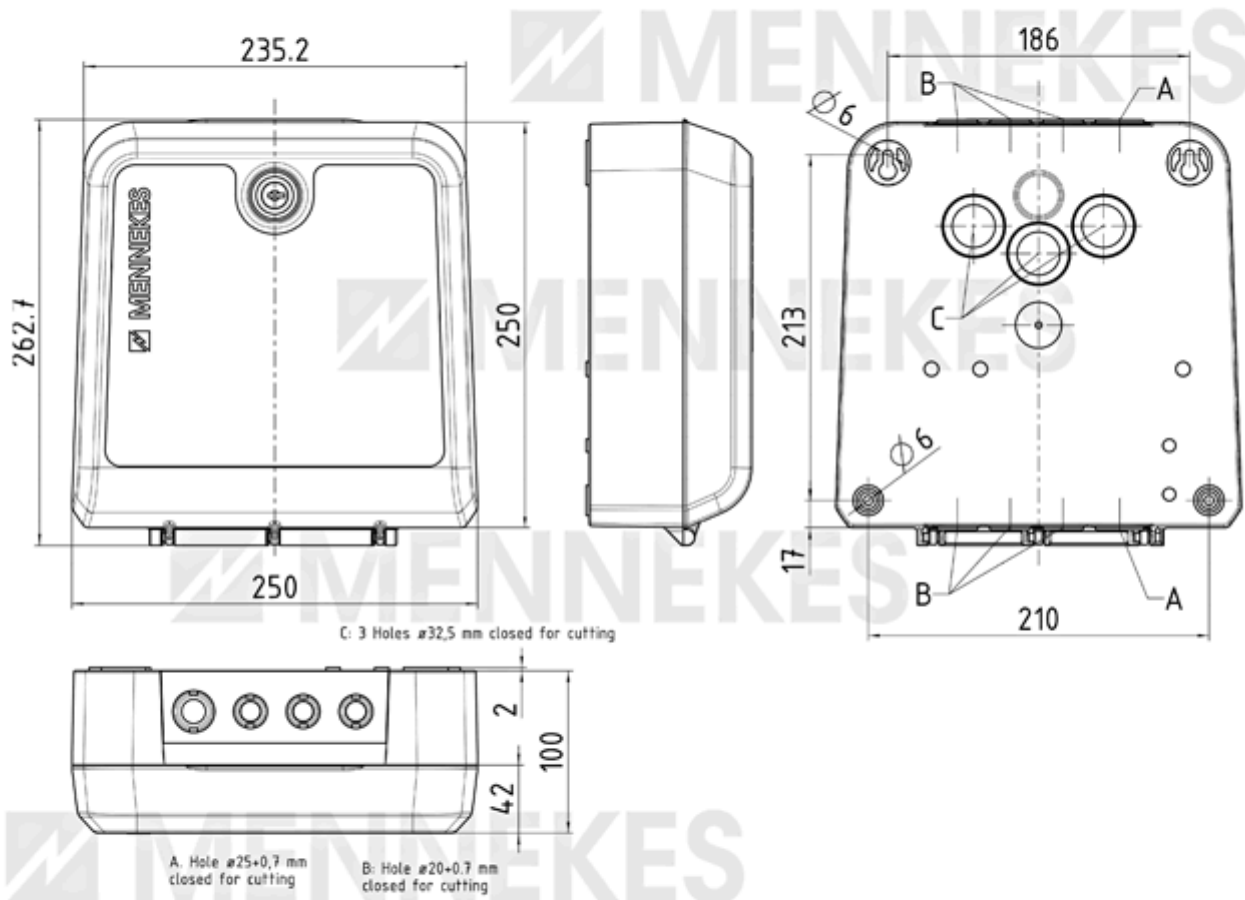
	Min.	Max.
Temperatura ambiente [°C]	-25	40
Temperatura media giornaliera [°C]		35
Altitudine [m s.l.m.]		2000
Umidità relativa dell'aria [%]		95

Morsettiera linea di alimentazione

Tecnologie di collegamento	-	
Numero di morsetti	3	
Materiale dei cavi	Rame	
	Min.	Max.
Campo di serraggio - rigido [mm ²]	0.2	2.5
Campo di serraggio - flessibile [mm ²]	0.2	2.5
Coppia di serraggio [Nm]	-	-

Draadloos netwerk	Frequentieband [MHz]	Max. zendvermogen [dBm]
GSM900	-	33
GSM1800	-	30
UMTS	-	25
LTE	-	23
WLAN 2.4 GHz	2412 - 2474	18.82 (EIRP)

Disegno quotato



1 MB 646