

# AMTRON®

## Compact 2.0 7,4 C2

Per il caricamento di veicoli elettrici nel settore privato



**MENNEKES**  
Elektrotechnik GmbH & Co. KG

Aloys-Mennekes-Straße 1  
57399 Kirchhundem  
GERMANY

[www.MENNEKES.org](http://www.MENNEKES.org)

## Caratteristiche di dotazione

### Generalità

- Ricarica Modo 3 secondo la norma IEC 61851-1
- Connettore a innesto secondo la norma IEC 62196-2
- Potenza di carica max.: 7.4 kW
- Collegamento: 1 fasi
- Potenza di carica max. configurabile da personale elettrotecnico specializzato
- Informazione di stato attraverso il campo di informazione a LED
- Modalità Sleep per un consumo ridotto in standby (ca. 1 W)
- Cavo di ricarica fisso tipo 2 (7.5 m)
- Sostegno integrato per la sospensione di cavi
- Alloggiamento in AMELAN®

### Modalità di autorizzazione

- Autostart (senza autorizzazione)
- Attraverso un contatto di commutazione esterno (ingresso di abilitazione)

### Possibilità di gestione locale del carico

- Riduzione della corrente di carico attraverso un contatto di commutazione esterno (ingresso Downgrade)
- Riduzione della corrente di carico in caso di un carico di fase irregolare (limitazione del carico squilibrato)

### Sistema di protezione integrato

- Nessun interruttore differenziale integrato
- Nessun interruttore magnetotermico integrato
- Rilevamento di dispersioni di corrente continue > 6 mA con caratteristiche di intervento secondo norma IEC 62955
- Uscita di commutazione per pilotare uno sganciatore di apertura esterno che, in caso di errore (contattore di carico saldato, welding detection), serve a diseccitare il punto di ricarica

## Dati tecnici

AMTRON® Compact 2.0 7,4 C2		1321107205
Potenza di carica max. modalità 3 [kW]	Punto di ricarica 1	7.4
Collegamento	Punto di ricarica 1	1 fasi
Corrente nominale $I_{nA}$ [A]		32
Corrente nominale di un punto di ricarica, Modo 3 $I_{nC}$ [A]		16
Tensione nominale $U_N$ [V] AC $\pm 10\%$		230
Frequenza nominale $f_N$ [Hz]		50
Corrente max. del fusibile di riserva [A]		40
Tensione nominale d'isolamento $U_i$ [V]		500
Resistenza alla tensione impulsiva nominale $U_{imp}$ [kV]		4
Corrente di cortocircuito nominale condizionata $I_{CC}$ [kA]		1.8
Fattore di carico nominale RDF		1
Sistemi di messi a terra		TN/TT
Classificazione EMC		A+B
Classe di protezione		I
Grado di protezione IP		IP54
Categoria sovratensione		III
Resistenza agli urti		IK10
Grado di imbrattamento		3
Installazione		aria aperta, interno
Fissa / mobile		fisso
Uso (conforme alla norma IEC 61439-7)		ACSEV
Struttura esterna		montaggio a parete
Dimensioni (H x L x P) [mm]		360.5 x 206.9 x 145.6
Peso [g]		5000
Norma		IEC 61851, IEC 61439-7

Le rispettive versioni concrete delle norme secondo le quali il prodotto è stato testato sono riportate nella dichiarazione di conformità del prodotto.

## Dati tecnici

### Condizioni ambientali ammesse

	Min.	Max.
Temperatura ambiente [°C]	-30	50
Temperatura media giornaliera [°C]		35
Altitudine [m s.l.m.]		2000
Umidità relativa dell'aria [%]		95

## Dati tecnici

Morsettiera linea di alimentazione		
Numero di morsetti	3	
Materiale conduttore	Rame	
	Min.	Max.
Campo di serraggio - rigido [mm <sup>2</sup> ]	0.2	10
Campo di serraggio - flessibile [mm <sup>2</sup> ]	0.2	10
Campo di serraggio con capocorda [mm <sup>2</sup> ]	0.2	6
Coppia di serraggio [Nm]	0.8	1.5

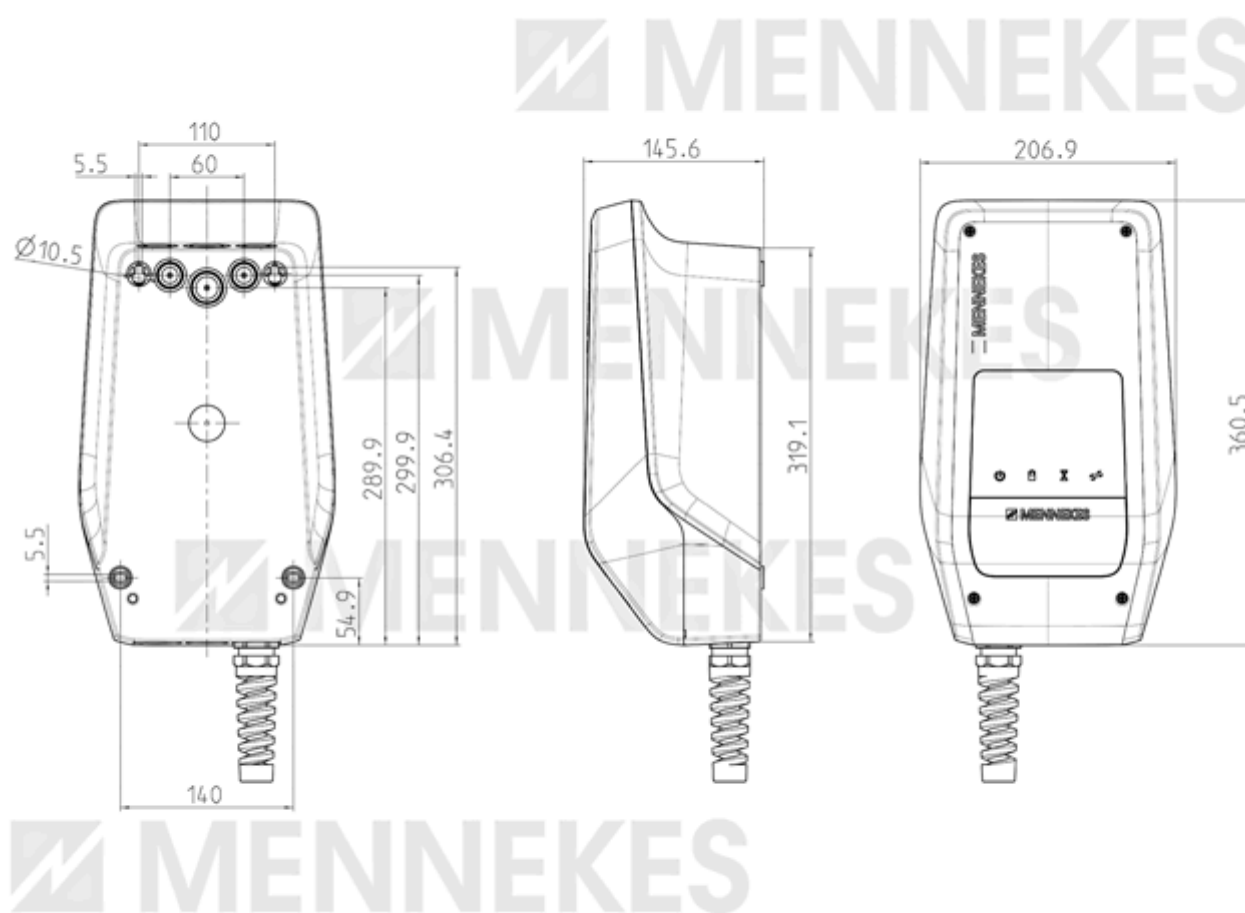
Morsetti ingresso di abilitazione		
Numero di morsetti	2	
Esecuzione del contatto di commutazione esterno	A potenziale zero (NO)	
	Min.	Max.
Campo di serraggio - rigido [mm <sup>2</sup> ]	0.5	4
Campo di serraggio - flessibile [mm <sup>2</sup> ]	0.5	4
Campo di serraggio con capocorda [mm <sup>2</sup> ]	0.5	2.5
Coppia di serraggio [Nm]	-	-

Morsetti ingresso Downgrade		
Numero di morsetti	2	
Esecuzione del contatto di commutazione esterno	A potenziale zero (NC)	
	Min.	Max.
Campo di serraggio - rigido [mm <sup>2</sup> ]	0.5	4
Campo di serraggio - flessibile [mm <sup>2</sup> ]	0.5	4
Campo di serraggio con capocorda [mm <sup>2</sup> ]	0.5	2.5
Coppia di serraggio [Nm]	-	-

## Dati tecnici

Morsetti uscita di commutazione per sganciatore di apertura		
Numero di morsetti	2	
Tensione di commutazione max. [V] AC	230	
Tensione di commutazione max. [V] DC	24	
Corrente di commutazione max. [A]	1	
	Min.	Max.
Campo di serraggio - rigido [mm <sup>2</sup> ]	0.5	4
Campo di serraggio - flessibile [mm <sup>2</sup> ]	0.5	4
Campo di serraggio con capocorda [mm <sup>2</sup> ]	0.5	2.5
Coppia di serraggio [Nm]	-	-

## Disegno quotato



1 MB 673

## Esempio di applicazione

