

# AMEDIO

## Professional+ PnC 22 T2S

Per il caricamento di veicoli elettrici nel settore semipubblico e pubblico



**MENNEKES**  
Elektrotechnik GmbH & Co. KG

Aloys-Mennekes-Straße 1  
57399 Kirchhundem  
GERMANY

[www.MENNEKES.org](http://www.MENNEKES.org)

## Caratteristiche di dotazione

### Generalità

- Ricarica Modo 3 secondo la norma IEC 61851-1
- Connettore a innesto secondo la norma IEC 62196-2
- Comunicazione con il veicolo secondo la norma ISO 15118
- Potenza di carica max.: 44 kW
- Collegamento: 1 fasi / 3 fasi
- Potenza di carica max. configurabile da personale elettrotecnico specializzato
- Contatore di energia tarato, leggibile dall'esterno (conforme alle direttive MID per il solo allacciamento a reti trifase)
- Informazione di stato attraverso il campo di informazione a LED
- Funzione di sblocco in caso di interruzione di corrente
- Alloggiamento in lamiera d
- Coperchio in plastica con serratura semicilindrica integrata

### Interfaccia web dell'utente (per conducenti di veicoli elettrici (EV))

- Monitoring dei processi di ricarica
- Esportazione dei dati di tutti i processi di ricarica
- Whitelist per la gestione delle schede RFID

### Modalità di autorizzazione

- Autostart (senza autorizzazione)
- RFID (ISO / IEC 14443 A)  
Compatibile con MIFARE classic e MIFARE DESFire
- Attraverso un sistema di Backend

### Possibilità di collegamento in rete

- Collegamento a una rete via LAN / Ethernet (RJ45)
- Collegamento in rete di vari prodotti via LAN / Ethernet (RJ45)

### Modalità di collegamento al sistema di Backend

- Per mezzo del modem per SIM integrato (2G (GSM) / 3G (UMTS) / 4G (LTE))
  - E' necessaria una scheda Micro-SIM
- Connessione al Backend attraverso una scheda SIM fino a 50 punti di ricarica
- Tramite LAN / Ethernet (RJ45) ed un router esterno
- Supporto dei protocolli di comunicazione OCPP 1.5s, OCPP 1.6s e OCPP 1.6j

### Possibilità di gestione locale del carico

- Riduzione della corrente di carica attraverso un segnale di controllo esterno (downgrade)
- Riduzione della corrente di carica attraverso un segnale di controllo (downgrade) del contatore di energia esterno, tipo SIEMENS PAC2200, installato a monte
- Gestione statica del carico
- Gestione dinamica del carico fino a 100 punti di ricarica (con precisione di fase)
- Riduzione della corrente di carico in caso di un carico di fase irregolare (limitazione del carico squilibrato)
- Protezione locale da blackout elettrico mediante collegamento di un contatore di energia esterno Modbus TCP

### Possibilità di collegamento a un sistema di gestione dell'energia (EMS) esterno

- Tramite Modbus TCP
- Via EEBus / Smart Meter Gateway
- Controllo dinamico della corrente di carica attraverso un sistema OCPP (Smart Charging)

### Sistema di protezione integrato

- Interruttore differenziale di tipo A
- Interruttore magnetotermico
- Rilevamento di dispersioni di corrente continue > 6 mA con caratteristiche di intervento secondo norma IEC 62752
- Protezione contro sovratensioni tipo 2
- Protezione supplementare contro sovratensioni di tipo 3, per Ethernet
- Sganciatore di apertura che, in caso di errore (contattore di carico saldato, welding detection), serve a scollegare il punto di ricarica dalla rete

# Misuratori compatibili per la protezione da blackout elettrico

MENNEKES consiglia l'uso dei seguenti apparecchi:

## 1. Siemens PAC 2200:

- Misurazione indiretta tramite trasformatore amperometrico da 5A:
  - 7KM2200-2EA30-1JA1 (con certificazione MID)
  - 7KM2200-2EA30-1EA1 (senza certificazione MID)
  - 7KM2200-2EA00-1JB1 (con certificazione MID)
- Misurazione diretta (fino a 65 A):
  - 7KM2200-2EA40-1JA1 (con certificazione MID)
  - 7KM2200-2EA40-1EA1 (senza certificazione MID)
  - 7KM2200-2EA40-1JB1 (con certificazione MID)

## 2. Phoenix EEM-MB371-EIP 2907976

## 3. Kostal Smart Energy Meter 10507524

## 4. TQ Energy Manager EM 420-LLRR

## Dati tecnici

AMEDIO Professional+ PnC 22 T2S		140822612
Potenza di carica max. modalità 3 [kW]	Punto di ricarica 1	22
	Punto di ricarica 2	22
Collegamento	Punto di ricarica 1	1 fasi / 3 fasi
	Punto di ricarica 2	1 fasi / 3 fasi
Corrente nominale $I_{nA}$ [A]		63
Corrente nominale di un punto di ricarica, Modo 3 $I_{nC}$ [A]		32
Tensione nominale $U_N$ [V] AC $\pm 10\%$		230 / 400
Frequenza nominale $f_N$ [Hz]		50
Corrente max. del fusibile di riserva [A]		100
Tensione nominale d'isolamento $U_i$ [V]		500
Resistenza alla tensione impulsiva nominale $U_{imp}$ [kV]		4
Corrente di cortocircuito nominale condizionata $I_{CC}$ [kA]		10
Fattore di carico nominale RDF		1
Sistemi di messi a terra		TN/TT
Classificazione EMC		A+B
Classe di protezione		I
Grado di protezione IP		IP44
Categoria sovratensione		III
Resistenza agli urti		IK10
Grado di imbrattamento		3
Installazione		aria aperta
Fissa / mobile		fisso
Uso (conforme alla norma IEC 61439-7)		ACSEV
Struttura esterna		Montaggio su supporto
Dimensioni (H x L x P) [mm]		1362 x 353.4 x 253.4
Peso [g]		50000
Norma		IEC 61851, IEC 61439-7

Le rispettive versioni concrete delle norme secondo le quali il prodotto è stato testato sono riportate nella dichiarazione di conformità del prodotto.

## Dati tecnici

### Condizioni ambientali ammesse

	Min.	Max.
Temperatura ambiente [°C]	-25	40
Temperatura media giornaliera [°C]		35
Altitudine [m s.l.m.]		2000
Umidità relativa dell'aria [%]		95

### Dispositivi di protezione

Protezione delle persone (RCD)	40 / 0,03A, 4p, type A
Protezione da sovraccarico (MCB)	C-32A, 3p+N, 10kA
Fusibile di controllo (MCB)	B-6A, 1p+N, 10kA

### Protezione contro fulmini e sovratensioni

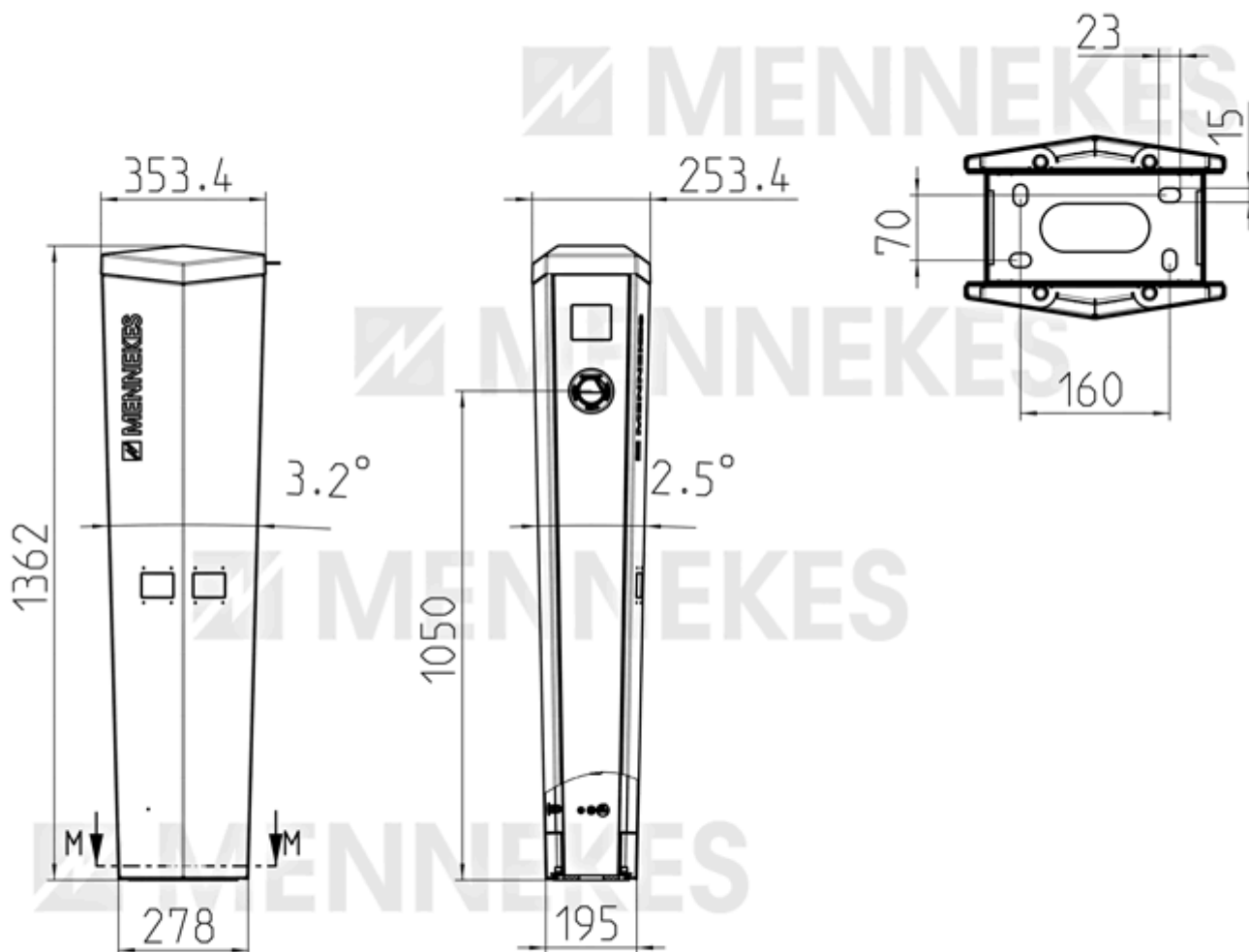
Protezione contro sovratensioni sulla linea ethernet	SPD Class 2+3 CAT6
Protezione contro sovratensioni tipo 2	3+N/PE SPD Class 2

## Dati tecnici

Morsettiera linea di alimentazione		
Numero di morsetti	5x2	
Materiale conduttore	Rame	
	Min.	Max.
Campo di serraggio - rigido [mm <sup>2</sup> ]	1.5	50
Campo di serraggio - flessibile [mm <sup>2</sup> ]	1.5	50
Campo di serraggio con capocorda [mm <sup>2</sup> ]	1.5	35
Coppia di serraggio [Nm]	3.2	3.7

Morsetti ingresso Downgrade		
Numero di morsetti	2x2	
Tensione della bobina [V]	230	
	Min.	Max.
Campo di serraggio - rigido [mm <sup>2</sup> ]	0.14	2.5
Campo di serraggio - flessibile [mm <sup>2</sup> ]	0.14	2.5
Campo di serraggio con capocorda [mm <sup>2</sup> ]	0.14	2.5
Coppia di serraggio [Nm]	-	-

## Disegno quotato



1 MB 675

## Esempio di applicazione

