

## CombiTOWER®

Articolo 15740

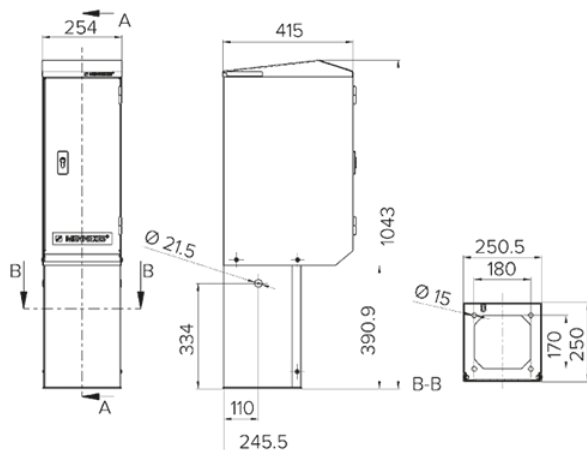


- con porta chiudibile a chiave
- in acciaio inox (materiale 1.4301) con calotta e pannello frontale amovibili
- dimensioni (alt. x largh. x prof.) 1043 x 254 x 415 mm
- AMAXX® usati in combinazione con 5 segmenti
- acciaio inox lucido

## Specifiche tecniche

Peso	26000 g
Dichiarazione di conformità	EAC

## Disegni e dimensioni



Disegno  
1 MB 518

Dim. in mm