

CombiTOWER®

Articolo 15681

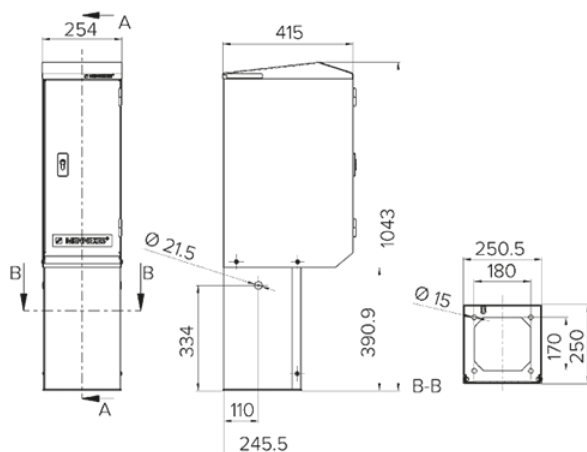


- in acciaio inox (materiale 1.4301)
- su richiesta materiale 1.4571
- con porta chiudibile a chiave
- con calotta e pannello frontale amovibili
- dimensioni (alt. x largh. x prof.) 1043 x 254 x 415 mm
- verniciata giallo segnale (RAL 1003)

Specifiche tecniche

| | |
|-----------------------------|---------|
| Peso | 26110 g |
| Dichiarazione di conformità | EAC |

Disegni e dimensioni



Disegno
1 MB 518

Dim. in mm