

Combinazione di prese

Articolo 83725

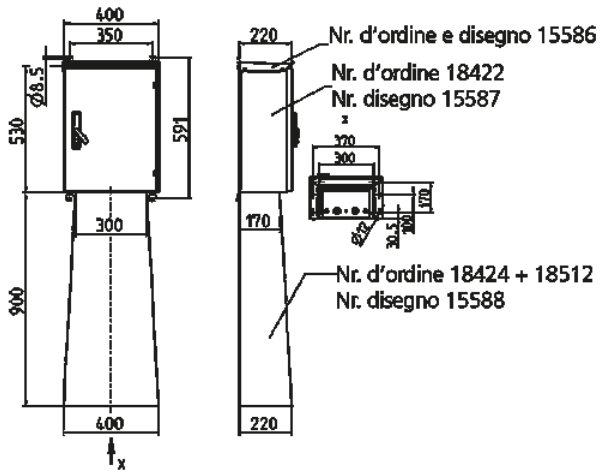


- acciaio inox (materiale 1.4301)
- Oberfläche geschliffen (K240), su richiesta materiale 1.4571
- Grado di protezione IP 44 con sportello chiuso

Specifiche tecniche

CEE 16 A, 5 p, 400 V	1
SCHUKO® 16 A, 230 V	4
Protezione	<ul style="list-style-type: none"> • 1 Int. differenziale 40 A, 4 p, 0,03 A • 1 Int. magnetotermico 16 A, 3 p, C • 4 Int. magnetotermici 16 A, 1 p, B
Pre-protezione mas.	40 A
InA	32 A
RDF	0.8
Possibilità di allacciamento/Cavo di alimentazione	<ul style="list-style-type: none"> • per 2 cavi fino a 5 x 25 mm²
Grado di protezione	IP 44
Chiusura di sicurezza	false
Materiale	Metallo
Peso	21700 g
Altezza	530 mm
Larghezza	400 mm
Profondità	220 mm
Dichiarazione di conformità	EAC

Disegni e dimensioni



**Disegno
1 MB 437**

Dim. in mm