

Combinazione di prese

Articolo 83705

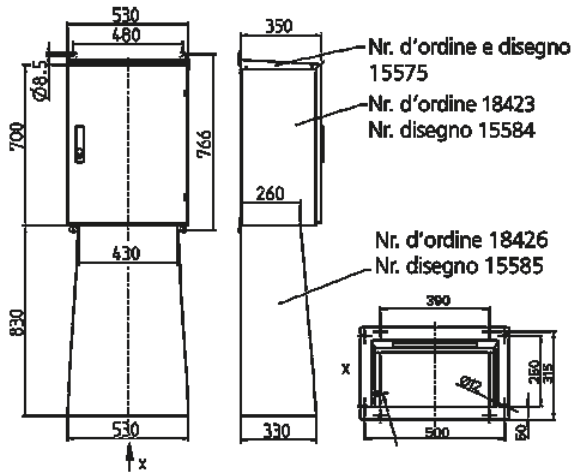


- acciaio inox (materiale 1.4301)
- Oberfläche geschliffen (K240), su richiesta materiale 1.4571
- Grado di protezione IP 44 con sportello chiuso

Specifiche tecniche

CEE 63 A, 5 p, 400 V	1	
CEE 32 A, 5 p, 400 V	2	
CEE 16 A, 5 p, 400 V	2	
SCHUKO® 16 A, 230 V	3	
Protezione		<ul style="list-style-type: none"> • 2 Int. differenziali 63 A, 4 p, 0,03 A • 2 Int. magnetotermici 63 A, 3 p, C • 2 Int. magnetotermici 32 A, 3 p, C • 2 Int. magnetotermici 16 A, 3 p, C • 3 Int. magnetotermici 16 A, 1 p, B
Pre-protezione mas.	125 A	
InA	70 A	
RDF	0.4	
Possibilità di allacciamento/Cavo di alimentazione		• per 2 cavi fino a 5 x 50 mm ²
Grado di protezione	IP 44	
Chiusura di sicurezza	false	
Materiale	Metallo	
Peso	68000 g	
Altezza	700 mm	
Larghezza	530 mm	
Profondità	350 mm	
Dichiarazione di conformità	EAC	

Disegni e dimensioni



Disegno
1 MB 439

Dim. in mm