

Presca da pannello

Articolo 75131

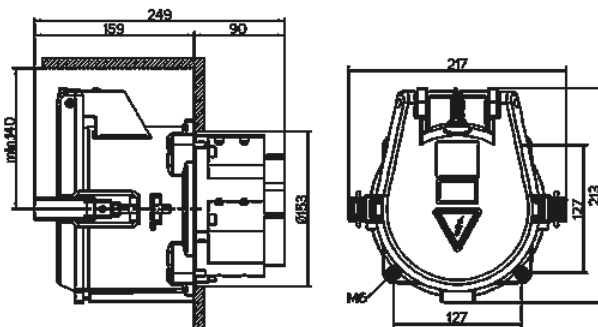


- morsetti a vite
- su richiesta disponibile anche in versione resistente all'acqua di mare

Specifiche tecniche

Corrente	250 A
Poli	5 p
Voltaggio	400 V
Posizioni orologio	6 h
Hertz	50-60 Hz
Tecnologie di collegamento	morsetti a vite
Contatti	standard
Grado di protezione	IP 67
Peso	7600 g
Dichiarazione di conformità	EAC

Disegni e dimensioni



Disegno
1 MB 388

Dim. in mm