

Flangia

Articolo 41341

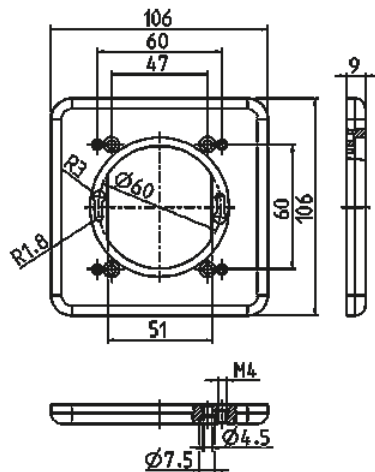


- per prese da pannello dei gruppi articoli 1733 e 1735, le prese dotate di flangia sono adatte per il montaggio in scatole da incasso
- dimensioni flangia 106 x 106 mm/distanza dei fori di fissaggio 60 x 60 mm

Specifiche tecniche

Peso	57 g
Dichiarazione di conformità	EAC

Disegni e dimensioni



Disegno
1 MB 323

Dim. in mm