

CombiTOWER®

Articolo 15741

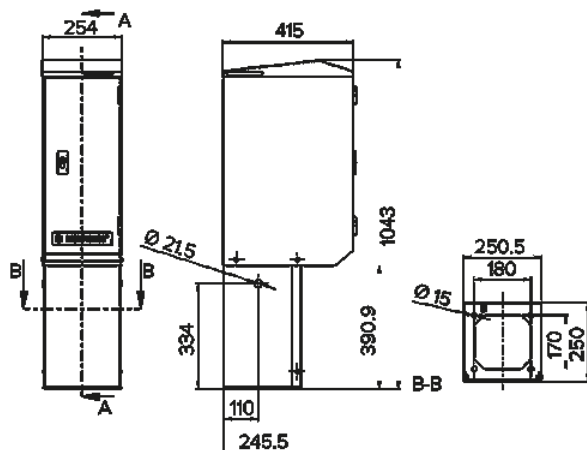


- con porta chiudibile a chiave
- in acciaio inox (materiale 1.4301) con calotta e pannello frontale amovibili
- dimensioni (alt. x largh. x prof.) 1043 x 254 x 415 mm
- AMAXX® usati in combinazione con 5 segmenti

Specifiche tecniche

| | |
|-----------------------------|---------|
| Peso | 23160 g |
| Dichiarazione di conformità | EAC |

Disegni e dimensioni



Disegno
1 MB 518

Dim. in mm