

Presca da pannello Articolo 1148A

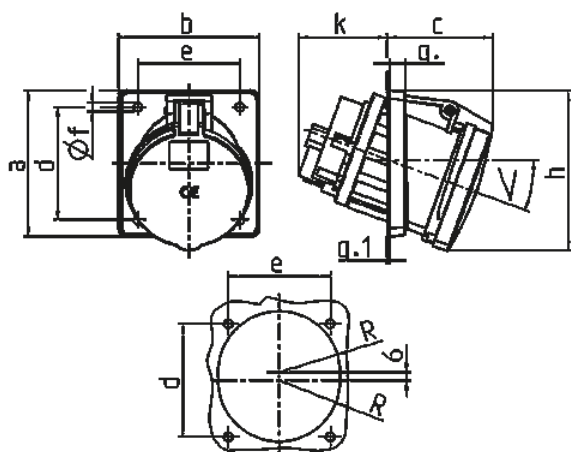


- morsetti a vite
- **X-CONTACT®**
- inclinazione a 20°
- prodotti con contatto pilota su richiesta

Specifiche tecniche

| | |
|-----------------------------|--|
| Corrente | 63 A |
| Poli | 3 p |
| Voltaggio | 400 V |
| Posizioni orologio | 9 h |
| Hertz | 50-60 Hz |
| Tecnologie di collegamento | morsetti a vite |
| Contatti | portacontatti altamente resistenti al calore, X-CONTACT® |
| Grado di protezione | IP 44 |
| Flangia | 110x106 mm |
| Fori di fissaggio | 85x77 mm |
| Inclinazione | 20 ° |
| Peso | 526 g |
| Dichiarazione di conformità | VDE, EAC, CQC |

Disegni e dimensioni



| Disegno 1 MB 297 | Amp. Poli | 63 | | |
|--|--------------|-----|-----|-----|
| | | 3 | 4 | 5 |
| Dim. in mm | a | 110 | 110 | 110 |
| | b | 106 | 106 | 106 |
| | c | 82 | 82 | 82 |
| | d | 85 | 85 | 85 |
| | e | 77 | 77 | 77 |
| | f | 6,5 | 6,5 | 6,5 |
| | g. | 12 | 12 | 12 |
| | g.1 | 2 | 2 | 2 |
| | h | 122 | 122 | 122 |
| | k | 69 | 69 | 69 |
| R | 46 | 46 | 46 | |
| < | 20° | 20° | 20° | |
| Sezione conduttore da a mm ² | | 6 | 6 | 6 |
| | | -25 | -25 | -25 |