

Power Post

Articolo 83685

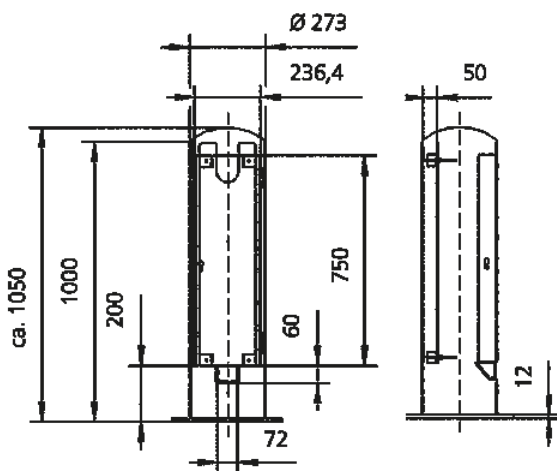


- ricavato da un tubo di metallo
- spessore di 4,5 mm
- Zincato a caldo e verniciato a polveri
- Colore: antracite (RAL7016)
- Portella incernierata completa di serratura
- dimensioni (Alt. x Ø): 1050 x 273 mm interne
- Peso approssimativo 60 kg
- Apertura alla base: (Alt. x Larg.) 60 x 70 mm
- Flangia di fissaggio diametro: Ø 390 mm
- 4 fori di fissaggio diametro 15 mm
- Il prodotto deve essere montato su fondamenta esistenti

Specifiche tecniche

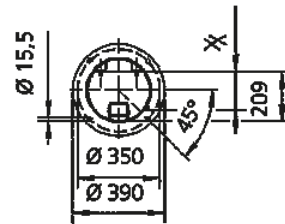
CEE 32 A, 5 p, 400 V	1
CEE 16 A, 5 p, 400 V	1
SCHUKO® 16 A, 230 V	2
Protezione	<ul style="list-style-type: none"> • 1 Int. differenziale 40 A, 4 p, 0,03 A • 1 Int. magnetotermico 32 A, 3 p, C • 1 Int. magnetotermico 16 A, 3 p, C • 2 Int. magnetotermici 16 A, 1 p, B
Pre-protezione mas.	40 A
InA	38 A
RDF	0.6
Possibilità di allacciamento/Cavo di alimentazione	<ul style="list-style-type: none"> • per 1 cavo fino a 5 x 10 mm²
Grado di protezione	IP 44
Chiusura di sicurezza	false
Materiale	Metallo
Peso	60000 g
Altezza	1050 mm
Diametro	273 mm
Dichiarazione di conformità	EAC

Disegni e dimensioni



Spessore della parete
= 5 mm

* S235JRG2
1.0038
zincato galvanico
(giallo cromato)
verniciato a polvere
Grigio antracite 7016



piastra di fissaggio 15617
e 15725 non montato.

X=163 (profondità max)

Disegno
1 MB 473

Dim. in mm