

Spina mobile PowerTOP® Xtra TM

Articolo 24970

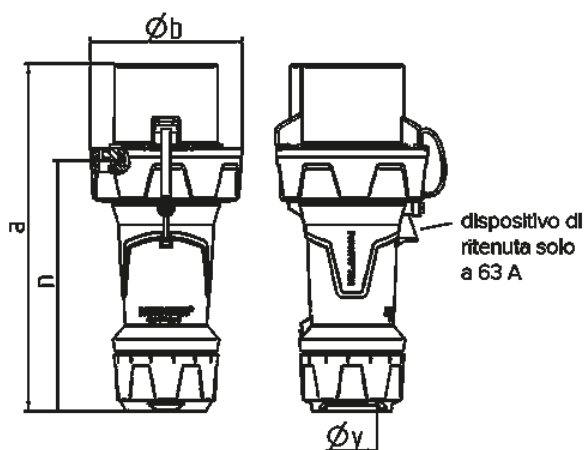


- morsetti a vite
- morsetti a telaio
- portacontatti con elevata resistenza termica
- contatti nichelati
- serraggio a vite e scarico della trazione esterno con coperchio protettivo (forma CP)

Specifiche tecniche

Corrente	125 A
Poli	5 p
Voltaggio	400 V
Posizioni orologio	6 h
Hertz	50-60 Hz
Tecnologie di collegamento	morsetti a vite
Contatti	portacontatti altamente resistenti al calore, contatti nichelati
Grado di protezione	IP 67
Peso	1640 g
Dichiarazione di conformità	VDE, EAC, CQC

Disegni e dimensioni



Disegno	Amp.	63	125
2 MB 241	Poli	5	5
Dim. in mm	a	260	300
	b	114	130
	n	188	219
	y	36	49
Sezione conduttore		6	25
da a mm²		—16	—50