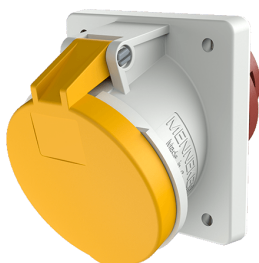


Presa da pannello
Articolo 1149A

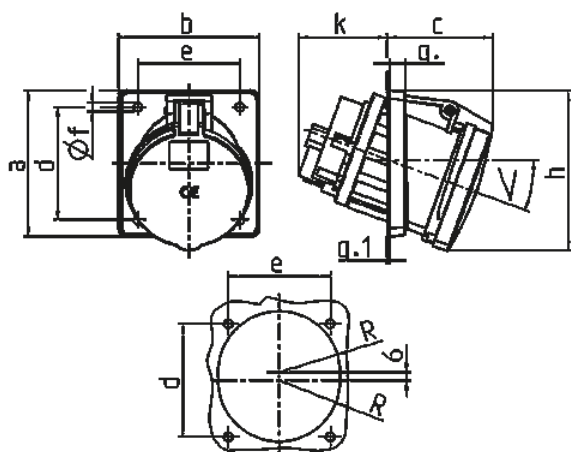


- morsetti a vite
- X-CONTACT®
- inclinazione a 20°
- prodotti con contatto pilota su richiesta

Specifiche tecniche

Corrente	63 A
Poli	4 p
Voltaggio	110 V
Posizioni orologio	4 h
Hertz	50-60 Hz
Tecnologie di collegamento	morsetti a vite
Contatti	portacontatti altamente resistenti al calore, X-CONTACT®
Grado di protezione	IP 44
Flangia	110x106 mm
Fori di fissaggio	85x77 mm
Inclinazione	20 °
Peso	569 g
Dichiarazione di conformità	VDE, EAC, CQC

Disegni e dimensioni



Disegno	Amp.	63		
		3	4	5
1 MB 297	Poli			
Dim. in mm	a	110	110	110
	b	106	106	106
	c	82	82	82
	d	85	85	85
	e	77	77	77
	f	6,5	6,5	6,5
	g.	12	12	12
	g.1	2	2	2
	h	122	122	122
	k	69	69	69
	R	46	46	46
	<	20°	20°	20°
Sezione conduttore da a mm²		6	6	6
		-25	-25	-25