

Coperchio protettivo

Articolo 40788

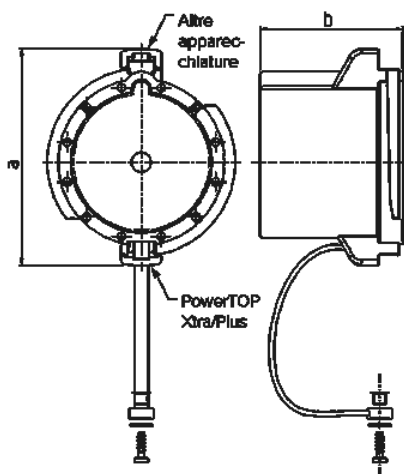
- per spine, spine da parete e spine da pannello stagne all'acqua



Specifiche tecniche

Corrente	125 A
Poli	5 p
Peso	115 g

Disegni e dimensioni



Disegno 2 MB 239	Amp. Poli	63			125		
		3	4	5	3	4	5
Dim. in mm	a		110		120		
	b		73		79		