

## Spina mobile PowerTOP® Xtra TM

Articolo 24870

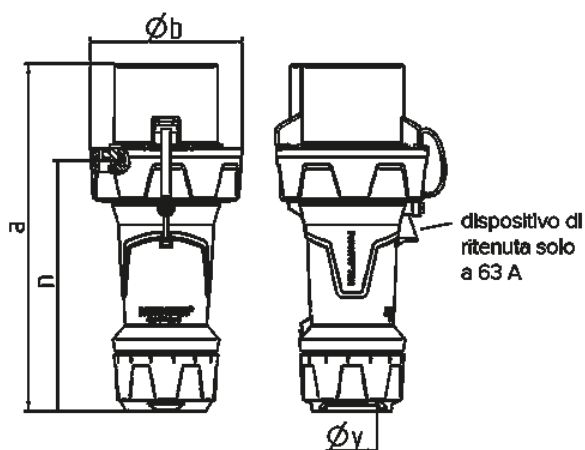


- morsetti a vite
- morsetti a telaio
- portacontatti con elevata resistenza termica
- contatti nichelati
- serraggio a vite e scarico della trazione esterno con coperchio protettivo (forma CP)

### Specifiche tecniche

Corrente	63 A
Poli	5 p
Voltaggio	400 V
Posizioni orologio	6 h
Hertz	50-60 Hz
Tecnologie di collegamento	morsetti a vite
Contatti	contatti nichelati, portacontatti altamente resistenti al calore
Grado di protezione	IP 67
Peso	880 g
Dichiarazione di conformità	DE, VDE

### Disegni e dimensioni



Disegno	Amp.	63	125
<b>2 MB 241</b>	<b>Poli</b>	<b>5</b>	<b>5</b>
<b>Dim. in mm</b>	<b>a</b>	260	300
	<b>b</b>	114	130
	<b>n</b>	188	219
	<b>y</b>	36	49
<b>Sezione conduttore</b>		6	25
<b>da a mm<sup>2</sup></b>		—16	—50