

Torretta di alimentazione quadro vuoto

Articolo 18503AG

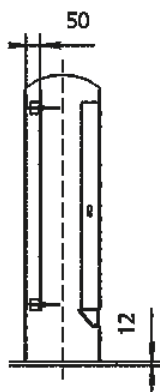
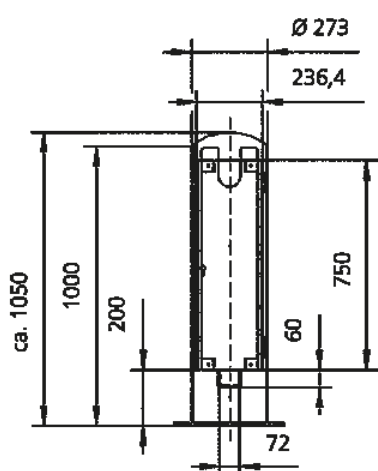


- in tubolare d'acciaio
- spessore parete 4,5 mm
- zincato a caldo
- cromato giallo e verniciato a polvere
- colore: antracite (RAL 7016)
- apertura per alimentazione incernierata con serratura a mezzo cilindro profilato
- dimensioni (alt. x diam.): 1050 x 273 mm (interno)
- peso: circa 60 kg
- uscita cavi in basso: (alt. x largh.) 60 x 70 mm
- flangia di montaggio a pavimento: Ø 390 mm
- 4 fori di fissaggio da 15,5 mm
- per il fissaggio alla fondazione esistente

Specifiche tecniche

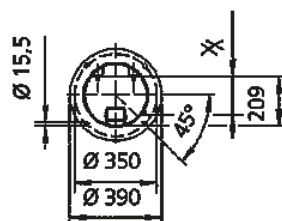
Peso	36000 g
------	---------

Disegni e dimensioni



Spessore della parete
= 5 mm

* S235JRG2
1.0038
zincato galvanico
(giallo cromato)
verniciato a polvere
Grigio antracite 7016



Disegno
1 MB 473

Dim. in mm

piastra di fissaggio 15617
e 15725 non montato.

X=163 (profondità max)