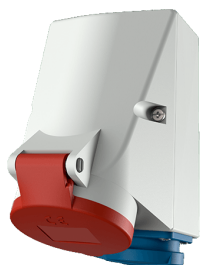


## Prese duplex con TwinCONTACT Articolo 1648

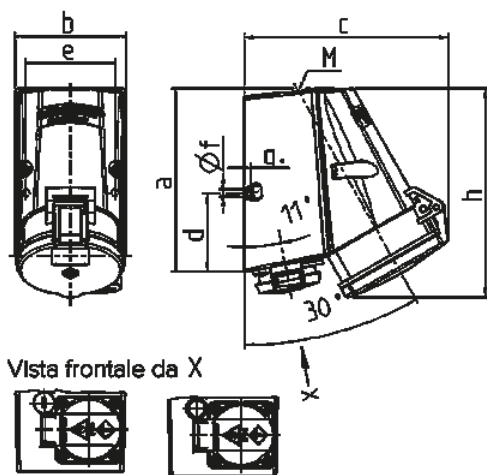


- tecnologia senza viti
- CEE e prese SCHUKO® corpo in un unico pezzo

### Specifiche tecniche

CEE 16 A, 4 p, 400 V	1
SCHUKO® 16 A, 230 V	1
Grado di protezione	IP 44
Chiusura di sicurezza	false
Materiale	plastica
Peso	380 g
Dichiarazione di conformità	NL, Kema

### Disegni e dimensioni



Disegno	Amp.	16		
		4	5	5
<b>1 MB 354</b>	<b>Poli</b>			
<b>Dim. in mm</b>	<b>a</b>	141	141	141
	<b>b</b>	84	84	85
	<b>c</b>	136	140	158
	<b>d</b>	61	61	61
	<b>e</b>	68	68	68
	<b>f</b>	5,5	5,5	5,5
	<b>g.</b>	5	5	5
	<b>h</b>	142	145	161
	<b>M</b>	25	25	25
<b>Cavo fino a mm di Ø</b>		18	18	18
<b>Sezione conduttore da a mm<sup>2</sup></b>		1,5	1,5	2,5
		—4	—4	—10