

CombiTOWER®
Articolo 15740

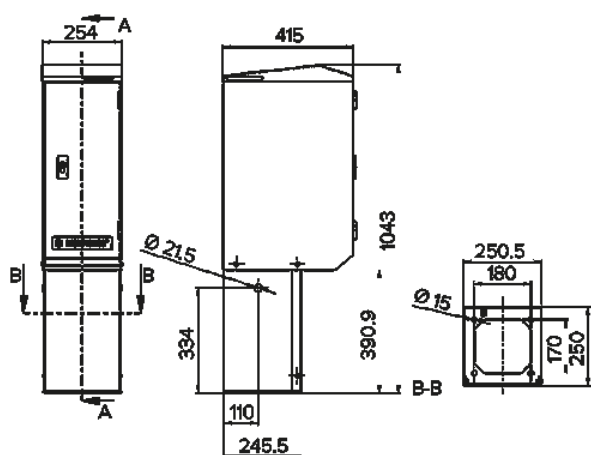


- con porta chiudibile a chiave
- in acciaio inox (materiale 1.4301) con calotta e pannello frontale amovibili
- dimensioni (alt. x largh. x prof.) 1043 x 254 x 415 mm
- AMAXX® usati in combinazione con 5 segmenti

Specifiche tecniche

Peso	26000 g
------	---------

Disegni e dimensioni



Disegno
1 MB 518

Dim. in mm