

Coperchio protettivo
Articolo 40788

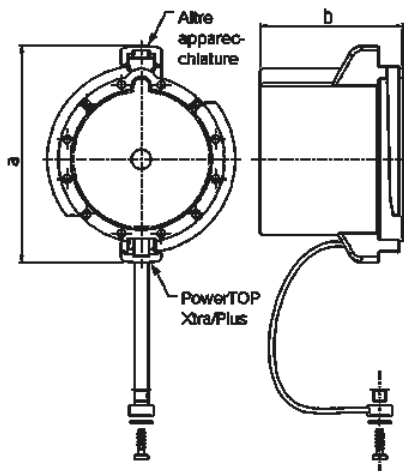
- per spine, spine da parete e spine da pannello stagne all'acqua



Specifiche tecniche

Corrente	125 A
Poli	5 p
Peso	115 g

Disegni e dimensioni



Disegno	Amp.	63			125		
		Poli	3	4	5	3	4
2 MB 239							
Dim. in mm	a		110			120	
	b		73			79	