

## Torretta di alimentazione quadro vuoto

Articolo 18503AG

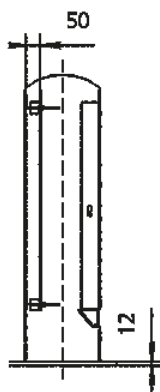
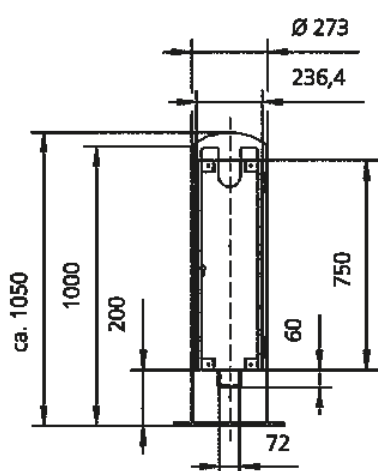


- in tubolare d'acciaio
- spessore parete 4,5 mm
- zincato a caldo
- cromato giallo e verniciato a polvere
- colore: antracite (RAL 7016)
- apertura per alimentazione incernierata con serratura a mezzo cilindro profilato
- dimensioni (alt. x diam.): 1050 x 273 mm (interno)
- peso: circa 60 kg
- uscita cavi in basso: (alt. x largh.) 60 x 70 mm
- flangia di montaggio a pavimento: Ø 390 mm
- 4 fori di fissaggio da 15,5 mm
- per il fissaggio alla fondazione esistente

### Specifiche tecniche

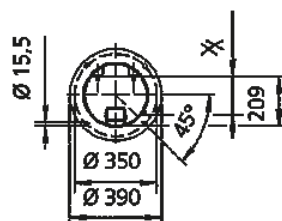
Peso	36000 g
------	---------

### Disegni e dimensioni



Spessore della parete  
= 5 mm

\* S235JRG2  
1.0038  
zincato galvanico  
(giallo cromato)  
verniciato a polvere  
Grigio antracite 7016



piastra di fissaggio 15617  
e 15725 non montato.

X=163 (profondità max)

Disegno  
1 MB 473

Dim. in mm