

Prese duplex con TwinCONTACT Articolo 1649

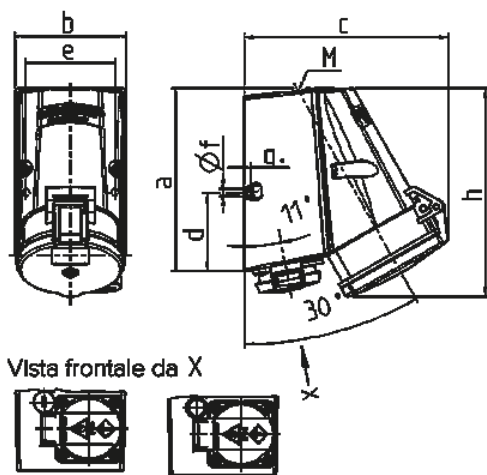


- tecnologia senza viti
- CEE e prese SCHUKO® corpo in un unico pezzo
- Disponibile anche conforme agli standard Franco-Belga, Danese e Svizzero

Specifiche tecniche

CEE 16 A, 5 p, 400 V	1
SCHUKO® 16 A, 230 V	1
Grado di protezione	IP 44
Materiale	plastica
Peso	375 g
Dichiarazione di conformità	RU,EAC (Zwangszulassung), NL,Kema

Disegni e dimensioni



Disegno	Amp.	16		32
		4	5	5
1 MB 354	Poli			
Dim. in mm	a	141	141	141
	b	84	84	85
	c	136	140	158
	d	61	61	61
	e	68	68	68
	f	5,5	5,5	5,5
	g	5	5	5
	h	142	145	161
	M	25	25	25
Cavo fino a mm di Ø		18	18	18
Sezione conduttore da a mm²		1,5	1,5	2,5
		—4	—4	—10