

EverBOX® Grip
Articolo 9503808RT

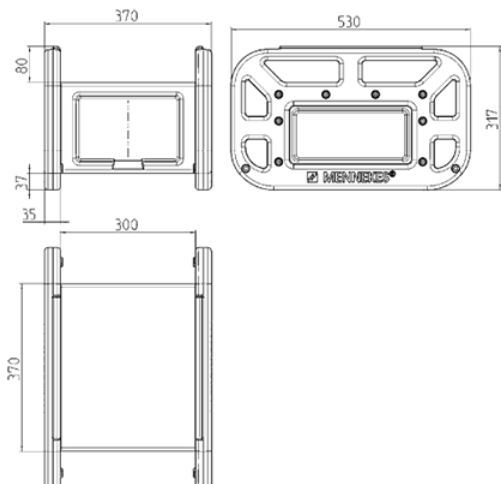


- Involucro robusto e resistente agli impatti
- precablati per l'installazione
- fusibili protetti ma facilmente raggiungibili

Specifiche tecniche

CEE 32 A, 5 p, 400 V	1
CEE 16 A, 5 p, 400 V	2
CEE 16 A, 3 p, 230 V	6
Protezione	<ul style="list-style-type: none"> • 1 Int. differenziale 40 A, 4 p, 0,03 A • 1 Int. magnetotermico 16 A, 3 p+N, C • 6 Int. magnetotermici 16 A, 1 p+N, C
Possibilità di allacciamento/Cavo di alimentazione	<ul style="list-style-type: none"> • 2 m H07RN-F5G6 con spina 32 A, 5 p, 400 V
Grado di protezione	IP 44
Materiale	plastica
Lunghezza	530 mm
Altezza	320 mm
Larghezza	370 mm

Disegni e dimensioni



Disegno
5 MB 76

Dim. in mm