

EverBOX® Grip
Articolo 9503795SW

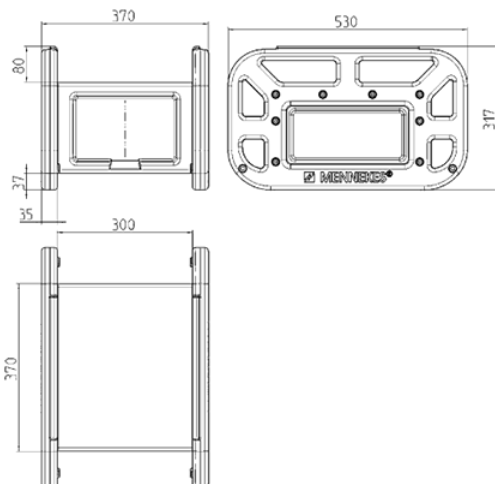


- Involucro robusto e resistente agli impatti
- precablati per l'installazione
- fusibili protetti ma facilmente raggiungibili

Specifiche tecniche

| | |
|--|--|
| CEE 32 A, 5 p, 400 V | 1 |
| CEE 16 A, 5 p, 400 V | 1 |
| CEE 16 A, 3 p, 230 V | 6 |
| Protezione | <ul style="list-style-type: none"> • 1 Int. differenziale 40 A, 4 p, 0,03 A • 1 Int. magnetotermico 16 A, 3 p+N, C • 6 Int. magnetotermici 16 A, 1 p+N, C |
| Possibilità di allacciamento/Cavo di alimentazione | <ul style="list-style-type: none"> • 2 m H07RN-F5G6 con spina 32 A, 5 p, 400 V |
| Grado di protezione | IP 44 |
| Materiale | plastica |
| Lunghezza | 530 mm |
| Altezza | 320 mm |
| Larghezza | 370 mm |

Disegni e dimensioni



Disegno
5 MB 76

Dim. in mm