

## Power Post

### Articolo 83685

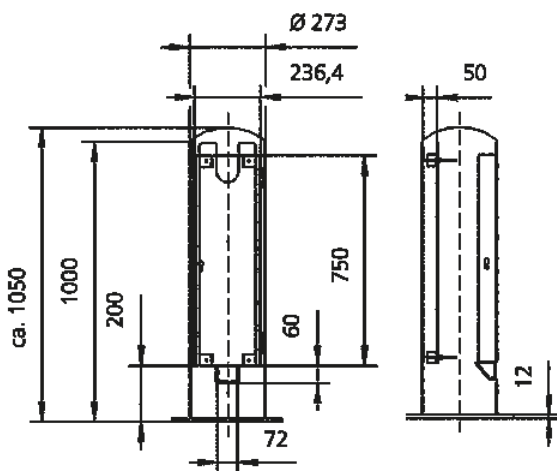


- ricavato da un tubo di metallo
- spessore di 4,5 mm
- Zincato a caldo e verniciato a polveri
- Colore: antracite (RAL7016)
- Portella incernierata completa di serratura
- dimensioni (Alt. x Ø): 1050 x 273 mm interne
- Peso approssimativo 60 kg
- Apertura alla base: (Alt. x Larg.) 60 x 70 mm
- Flangia di fissaggio diametro: Ø 390 mm
- 4 fori di fissaggio diametro 15 mm
- Il prodotto deve essere montato su fondamenta esistenti

## Specifiche tecniche

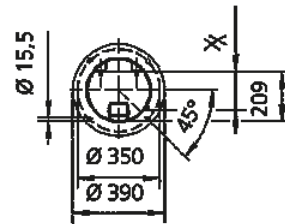
CEE 32 A, 5 p, 400 V	1	
CEE 16 A, 5 p, 400 V	1	
SCHUKO® 16 A, 230 V	2	
Protezione		<ul style="list-style-type: none"> <li>• 1 Int. differenziale 40 A, 4 p, 0,03 A</li> <li>• 1 Int. magnetotermico 32 A, 3 p, C</li> <li>• 1 Int. magnetotermico 16 A, 3 p, C</li> <li>• 2 Int. magnetotermici 16 A, 1 p, B</li> </ul>
Pre-protezione mas.	40 A	
InA	40 A	
RDF	0.75	
Possibilità di allacciamento/Cavo di alimentazione		<ul style="list-style-type: none"> <li>• per 1 cavo fino a 5 x 10 mm<sup>2</sup></li> </ul>
Grado di protezione	IP 44	
Materiale	Metallo	
Peso	60000 g	
Altezza	1050 mm	
Diametro	273 mm	

## Disegni e dimensioni



Spessore della parete  
= 5 mm

\* S235JRG2  
1.0038  
zincato galvanico  
(giallo cromato)  
verniciato a polvere  
Grigio antracite 7016



piastra di fissaggio 15617  
e 15725 non montato.

X=163 (profondità max)

Disegno  
1 MB 473

Dim. in mm