

Prese duplex con TwinCONTACT Articolo 1649

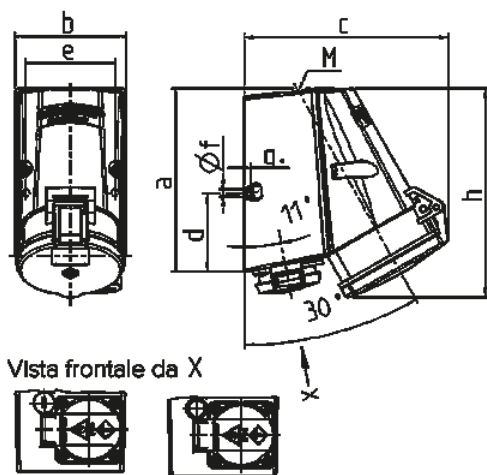


- tecnologia senza viti
- CEE e prese SCHUKO® corpo in un unico pezzo
- Disponibile anche conforme agli standard Franco-Belga, Danese e Svizzero

Specifiche tecniche

CEE 16 A, 5 p, 400 V	1
SCHUKO® 16 A, 230 V	1
Grado di protezione	IP 44
Materiale	plastica
Peso	375 g
Dichiarazione di conformità	NL, Kema
Combinazioni disponibili a magazzino	C

Disegni e dimensioni



Disegno	Amp.	16			32		
		Poli			4	5	5
1 MB 354							
Dim. in mm							
a		141	141	141			
b		84	84	85			
c		136	140	158			
d		61	61	61			
e		68	68	68			
f		5,5	5,5	5,5			
g.		5	5	5			
h		142	145	161			
M		25	25	25			
Cavo fino a mm di Ø		18	18	18			
Sezione conduttore da a mm²		1,5	1,5	2,5			
		—4	—4	—10			