

## Prese duplex con TwinCONTACT Articolo 1648

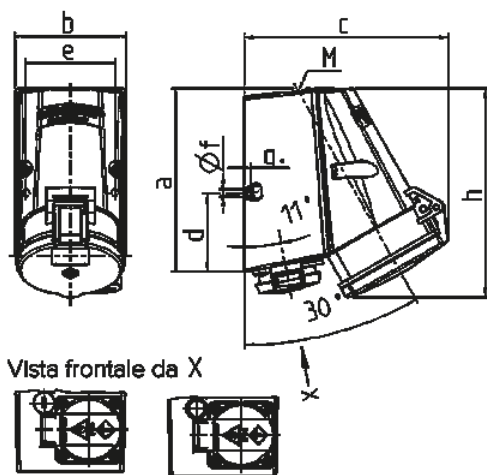


- tecnologia senza viti
- CEE e prese SCHUKO® corpo in un unico pezzo

### Specifiche tecniche

|                                      |          |
|--------------------------------------|----------|
| CEE 16 A, 4 p, 400 V                 | 1        |
| SCHUKO® 16 A, 230 V                  | 1        |
| Grado di protezione                  | IP 44    |
| Materiale                            | plastica |
| Peso                                 | 380 g    |
| Dichiarazione di conformità          | NL, Kema |
| Combinazioni disponibili a magazzino | D        |

### Disegni e dimensioni



| Disegno                                       | Amp.        | 16  |     |     |
|---|-------------|-----|-----|-----|
|   |             | 4   | 5   | 5   |
| <b>1 MB 354</b>                               | <b>Poli</b> |     |     |     |
| <b>Dim. in mm</b>                             | <b>a</b>    | 141 | 141 | 141 |
|   | <b>b</b>    | 84  | 84  | 85  |
|   | <b>c</b>    | 136 | 140 | 158 |
|   | <b>d</b>    | 61  | 61  | 61  |
|   | <b>e</b>    | 68  | 68  | 68  |
|   | <b>f</b>    | 5,5 | 5,5 | 5,5 |
|   | <b>g.</b>   | 5   | 5   | 5   |
|   | <b>h</b>    | 142 | 145 | 161 |
|   | <b>M</b>    | 25  | 25  | 25  |
| <b>Cavo fino a mm di Ø</b>                    |             | 18  | 18  | 18  |
| <b>Sezione conduttore da a mm<sup>2</sup></b> |             | 1,5 | 1,5 | 2,5 |
|   |             | —4  | —4  | —10 |